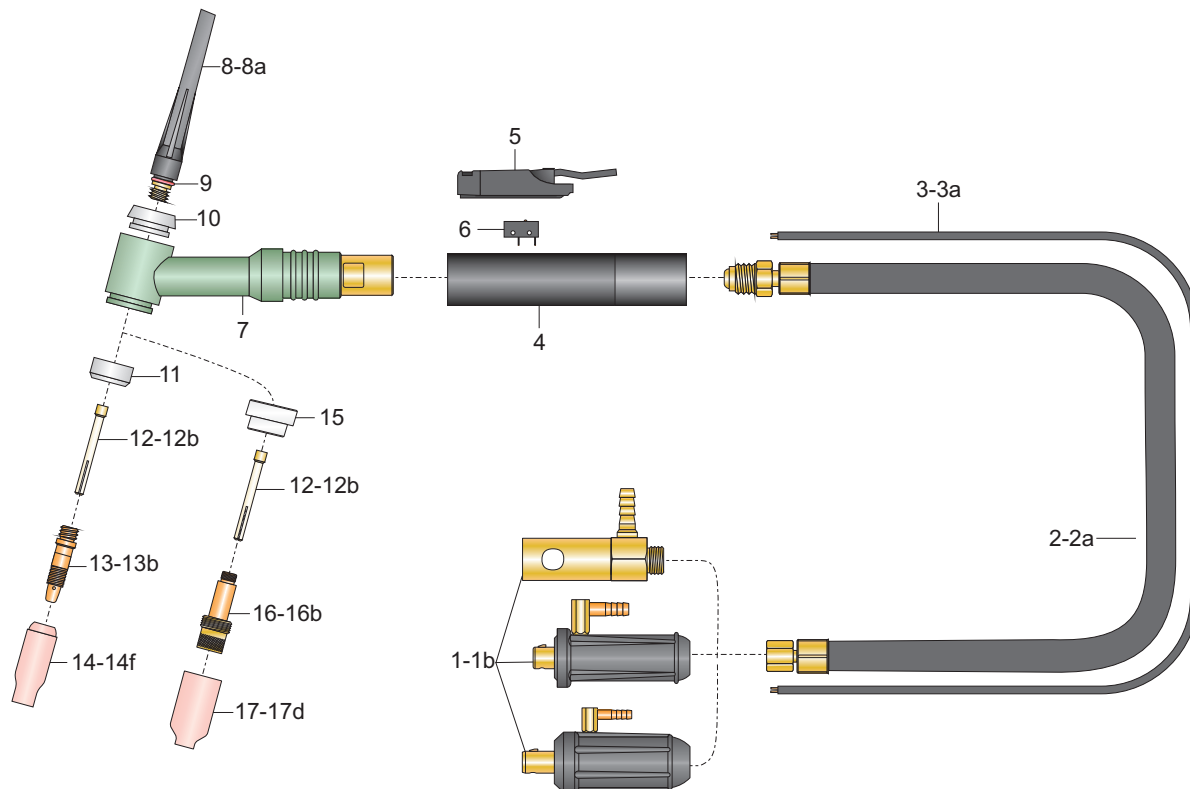


Tocha TIG HW 26 US-ER



Descrição	Código	Descrição	Código	
Tocha HW 26; 3,5m Olhal	TI 735	Tocha HW 26; 7m Olhal	TI 770	
Tocha HW 26; 3,5m Eng 9mm	TI 737	Tocha HW 26; 7m Eng Ráp.	TI 771	
Tocha HW 26; 3,5m Eng 13mm	TI 743	---	---	
---	---	---	---	
alcance padrão (mm)	gás	corrente (A)	eletrodos (mm)	peso aparente (kg)
	argônio	160 DC	1,6 - 3,2	
		140 AC		



Componentes

At. 02/2018.

Pos	Descrição	Código	Pos	Descrição	Código
Componentes básicos			Componentes opcionais		
1	conector ER 13-GL.	WM 772	14b	bocal de cerâmica 9,5mm (nº6).	TE 432
2	cabo de corrente; 3,5m.	TJ 619	14d	Bocal de cerâmica 12,5mm (nº8).	TE 434
3	cabo de comando; 3,5m.	TK 694	14e	bocal de cerâmica 16mm (nº10).	TE 435
4	punho HW 26.	TH 561	14f	bocal de cerâmica 19mm (nº12).	TE 436
5	gatilho TIG.	TG 544	Componentes GÁS LENS.		
6	microruptor.	MJ 681	15	isolador gás lens.	TD 408
7	corpo HW 26.	TA 016	16	difusor gás lens 1,6mm.	TB 106
8	capa de eletrodo; longa.	TF 505	16a	difusor gás lens 2,4mm.	TB 107
9	anel O'ring da capa de eletrodo.	TL 721	16b	difusor gás lens 3,2mm.	TB 108
10	inserte.	TD 405	17	bocal de cerâmica gás lens 6,5mm (nº4).	TE 440
11	isolador.	TD 401	17a	bocal de cerâmica gás lens 8mm (nº5).	TE 441
12a	pinça 2,4mm.	TC 212	17b	bocal de cerâmica gás lens 9,5mm (nº6).	TE 442
13a	corpo fixador 2,4mm.	TB 062	17c	bocal de cerâmica gás lens 11mm (nº7).	TE 443
14c	bocal de cerâmica 11mm (nº7).	TE 433	17d	bocal de cerâmica gás lens 12,5mm (nº8)	TE 444
Componentes opcionais			Componentes SUPER GÁS LENS.		
1a	conector ER 9-GL.	WM 774	Consultar tabela de consumíveis TIG.		
1b	conector US.	TM 779			
2a	cabo de corrente; 7m.	TJ 620			
3a	cabo de comando; 7m.	TK 695			
8a	capa de eletrodo; curta.	TF 503			
12	pinça 1,6mm.	TC 211			
12b	pinça 3,2mm.	TC 213			
13	corpo fixador 1,6mm.	TB 061			
13b	corpo fixador 3,2mm.	TB 063			
14	bocal de cerâmica 6,5mm (nº4).	TE 430			
14a	bocal de cerâmica 8mm (nº5).	TE 431			